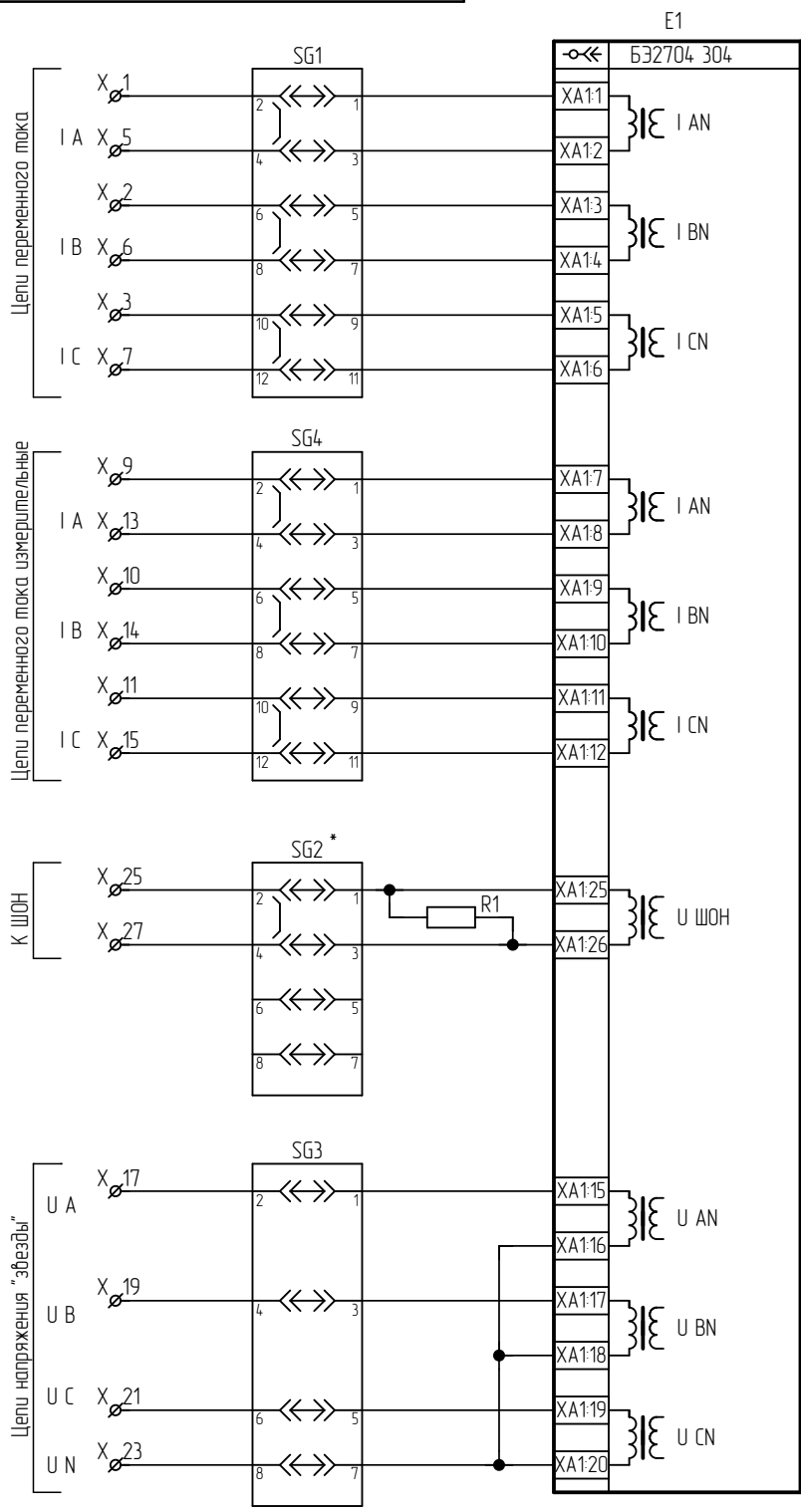


ЭКРА.656453.854.33/___

Цепи переменного тока и напряжения



* При использовании ТН, необходимо исключить шунтирующий резистор R1, удалить перемычку 2-4. Величину модуля подстройки Uшон выставить 0,1 (по умолчанию 1).

Типовое исполнение

ЭКРА.656453.854.33/___

Шкаф ШЭ2607 419
 Схема электрическая принципиальная

Лит.	Масса	Масштаб
A	—	—
Лист	1	Листов

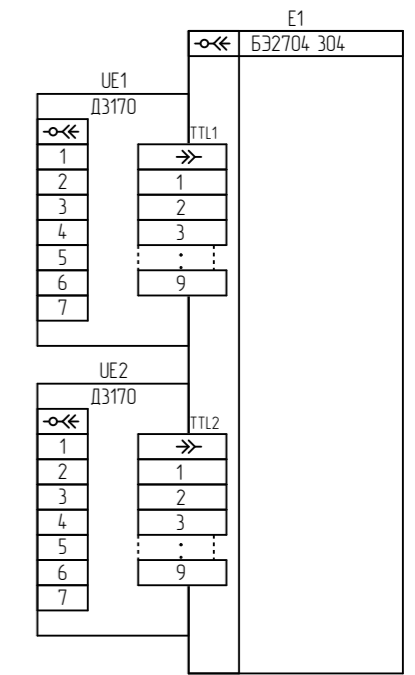
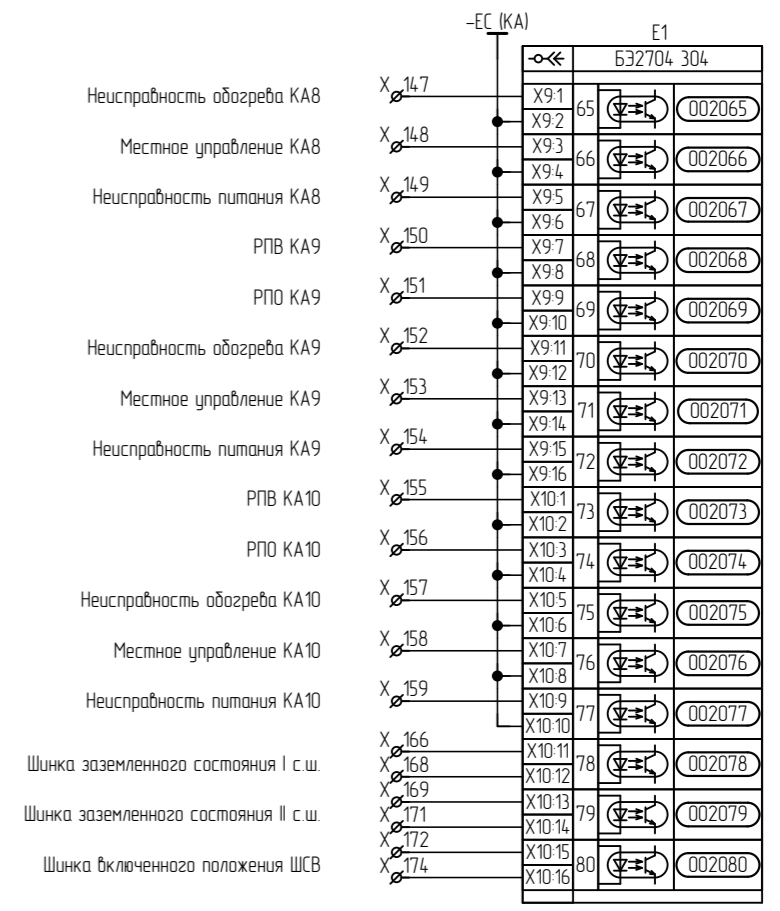
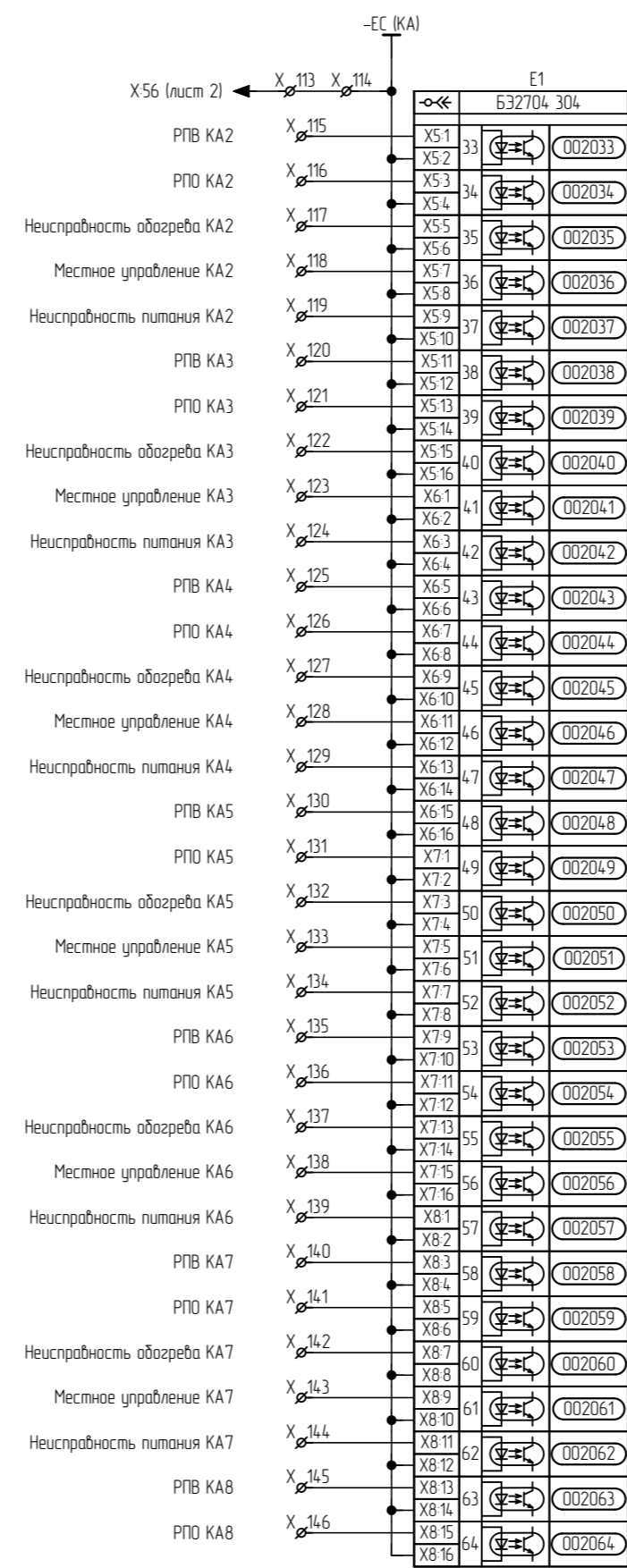
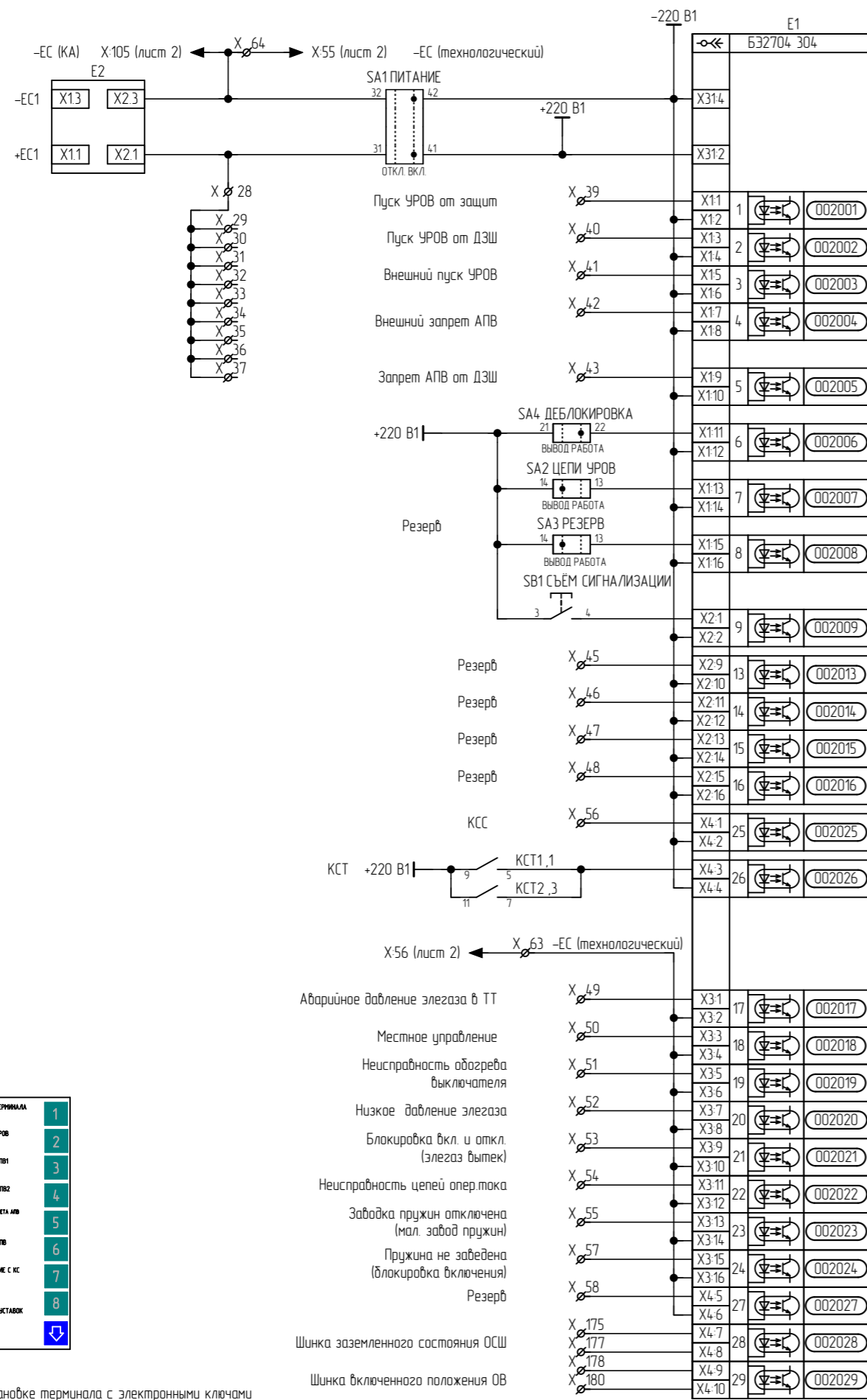
ООО НПП "ЭКРА"

Перв. примен. ЭКРА.656453.854

Подп. и дата
 Инв. № дубл.
 Взам. инв. №

Подп. и дата
 Изм. Лист № документа Подп. Дата
 Разраб. Григорьев 04.12.2020
 Пров. Карсаков 04.12.2020
 Т.контр. —
 Н. контр. Курочкина
 Утв. Шурупов

Цепи входные



- 1 ВЫВОД ТЕРМИНАЛА
- 2 ВЫВОД УРОВ
- 3 ВЫВОД АПВ1
- 4 ВЫВОД АПВ2
- 5 ВЫВОД ЗАПРЕТА АПВ ОТ ДЗШ
- 6 РЕЖИМ АПВ
- 7 ВЫКЛЮЧЕНИЕ С КС
- 8 ГРУППА НАСТАВК

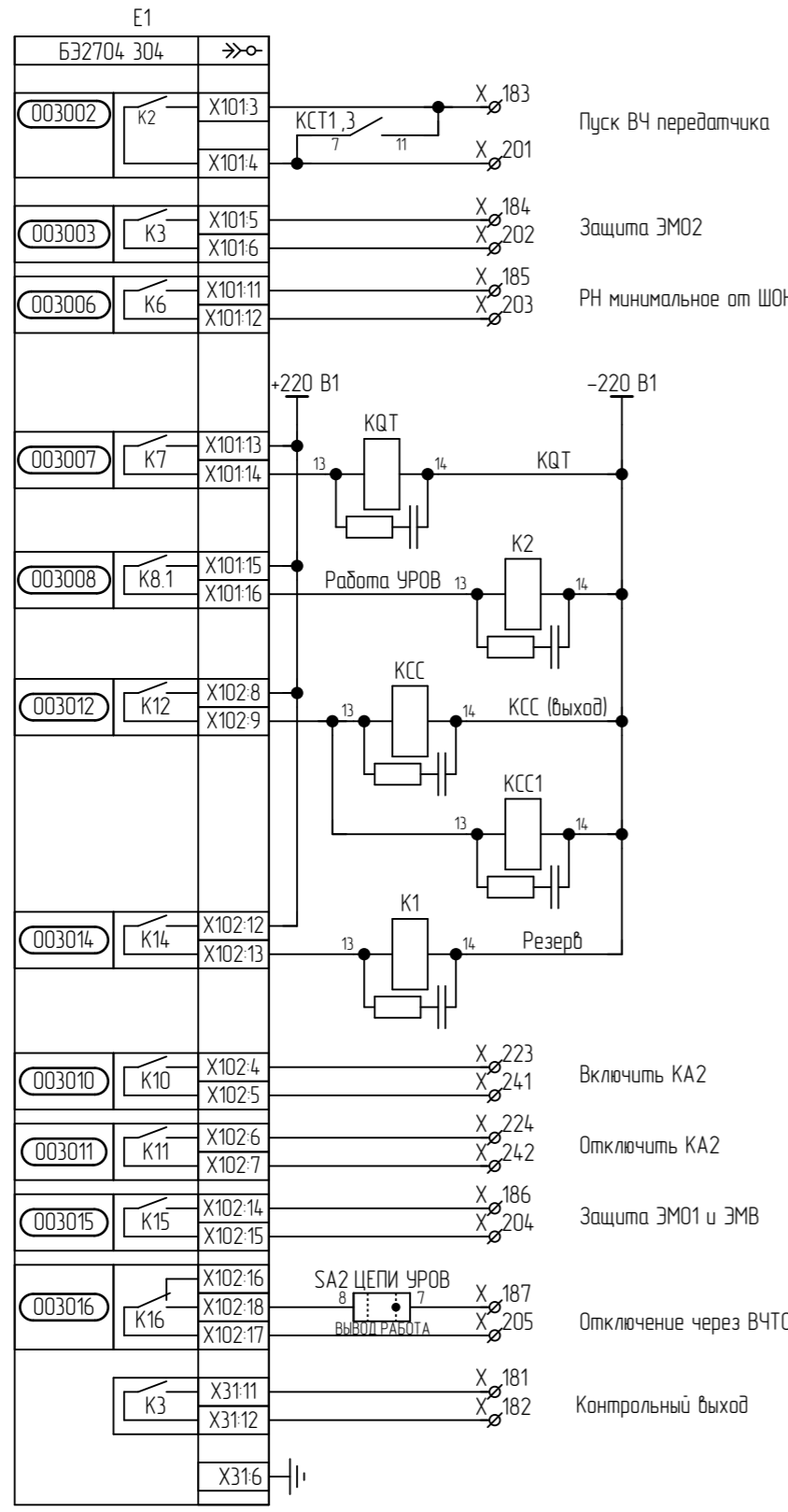
При установке терминала с электронными ключами одновременное использование электронных ключей и переключателей с одной функцией не возможно.

* Перемычка X56-X105 выполнять отдельными наконечниками

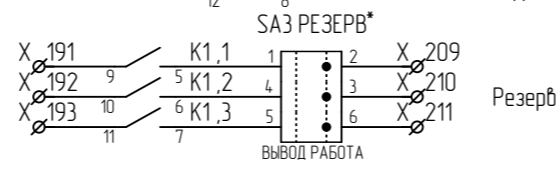
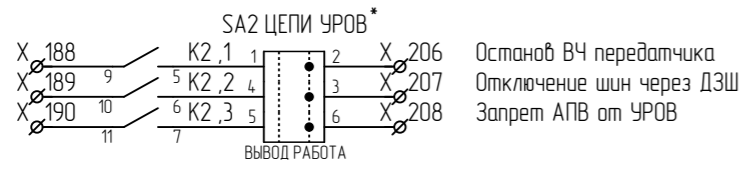
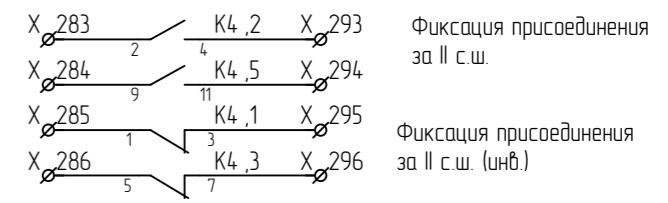
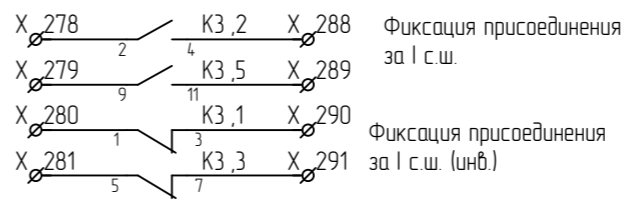
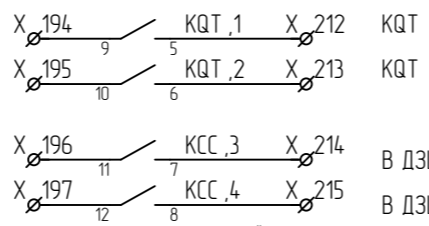
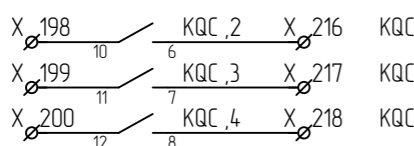
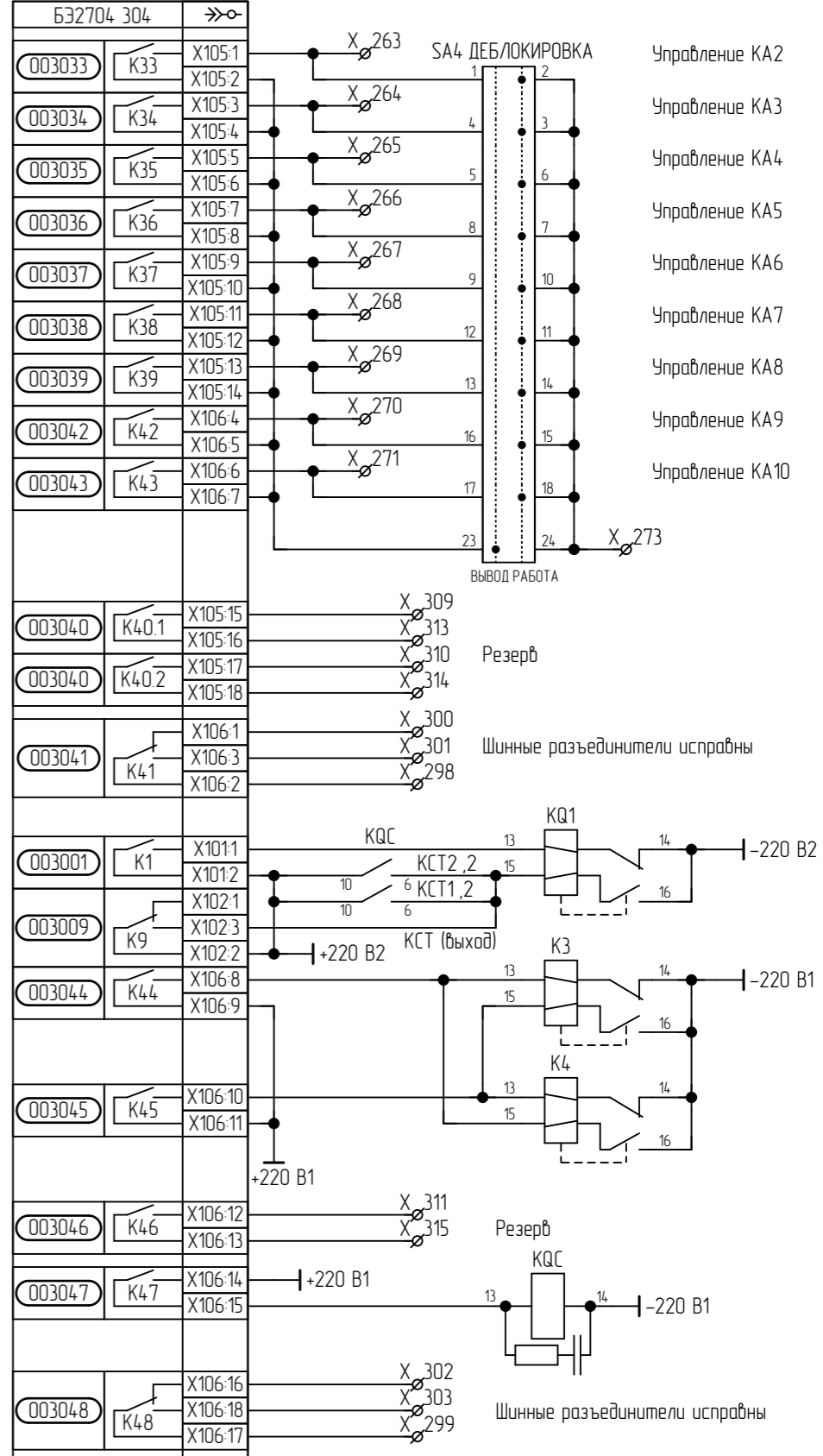
Изм. №	Изм. № дубл.	Взам. инв. №	Подп. и дата
Изм. № подл.			

Изм.	Кол. уч.	№ докум.	Подп.	Дата

Цепи выходные



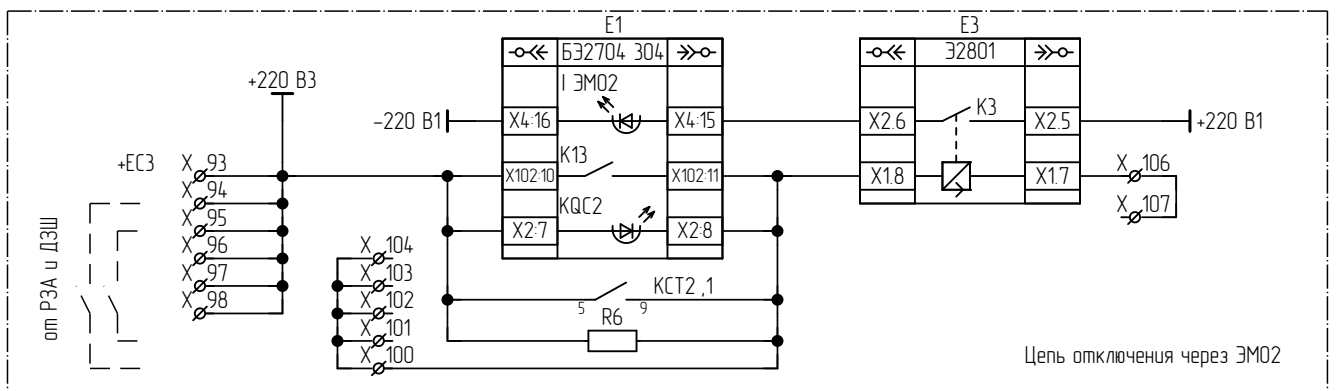
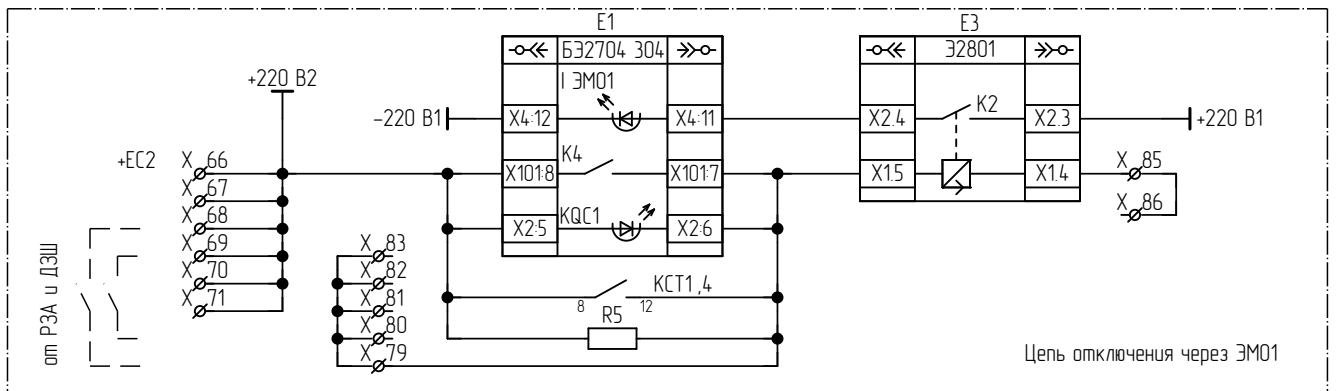
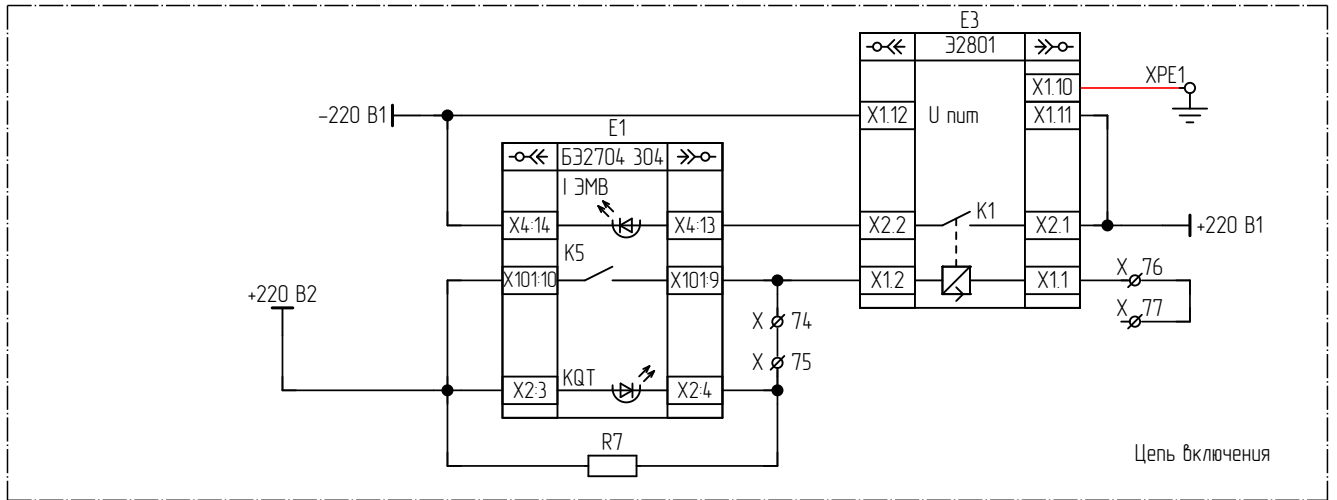
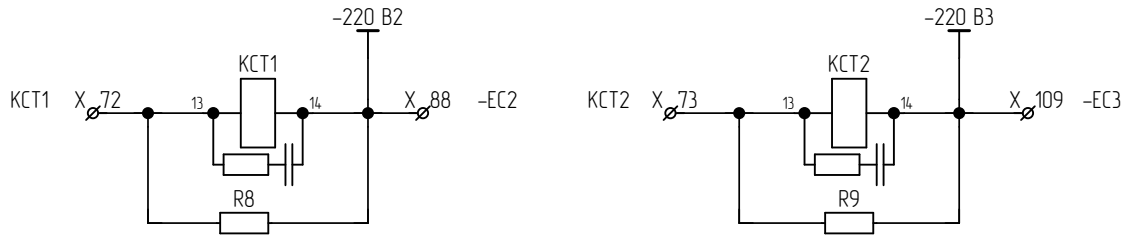
Номер цепи	Символ	Терминалы	Функция
003017	K17	X103:1, X103:2	Включить КА3
003018	K18	X103:3, X103:4	Отключить КА3
003019	K19	X103:5, X103:6	Включить КА4
003020	K20	X103:7, X103:8	Отключить КА4
003021	K21	X103:9, X103:10	Включить КА5
003022	K22	X103:11, X103:12	Отключить КА5
003023	K23	X103:13, X103:14	Включить КА6
003024	K24.1	X103:15, X103:16	Отключить КА6
003025	K25	X104:1, X104:3, X104:2	Включить КА7
003026	K26	X104:4, X104:5	Отключить КА7
003027	K27	X104:6, X104:7	Включить КА8
003028	K28	X104:8, X104:9	Отключить КА8
003029	K29	X104:10, X104:11	Включить КА9
003030	K30	X104:12, X104:13	Отключить КА9
003031	K31	X104:14, X104:15	Включить КА10
003032	K32	X104:16, X104:18, X104:17	Отключить КА10



Подп. и дата
Инв. № дубл.
Взам. инв. №
Подп. и дата
Инв. № подл.

* С переключателей SA2, SA3 снять все перемычки

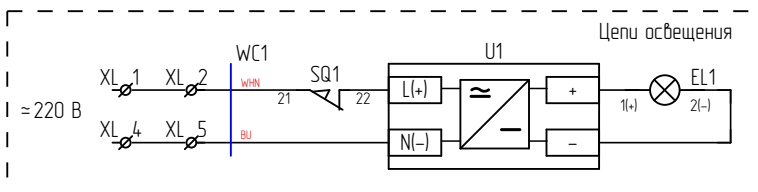
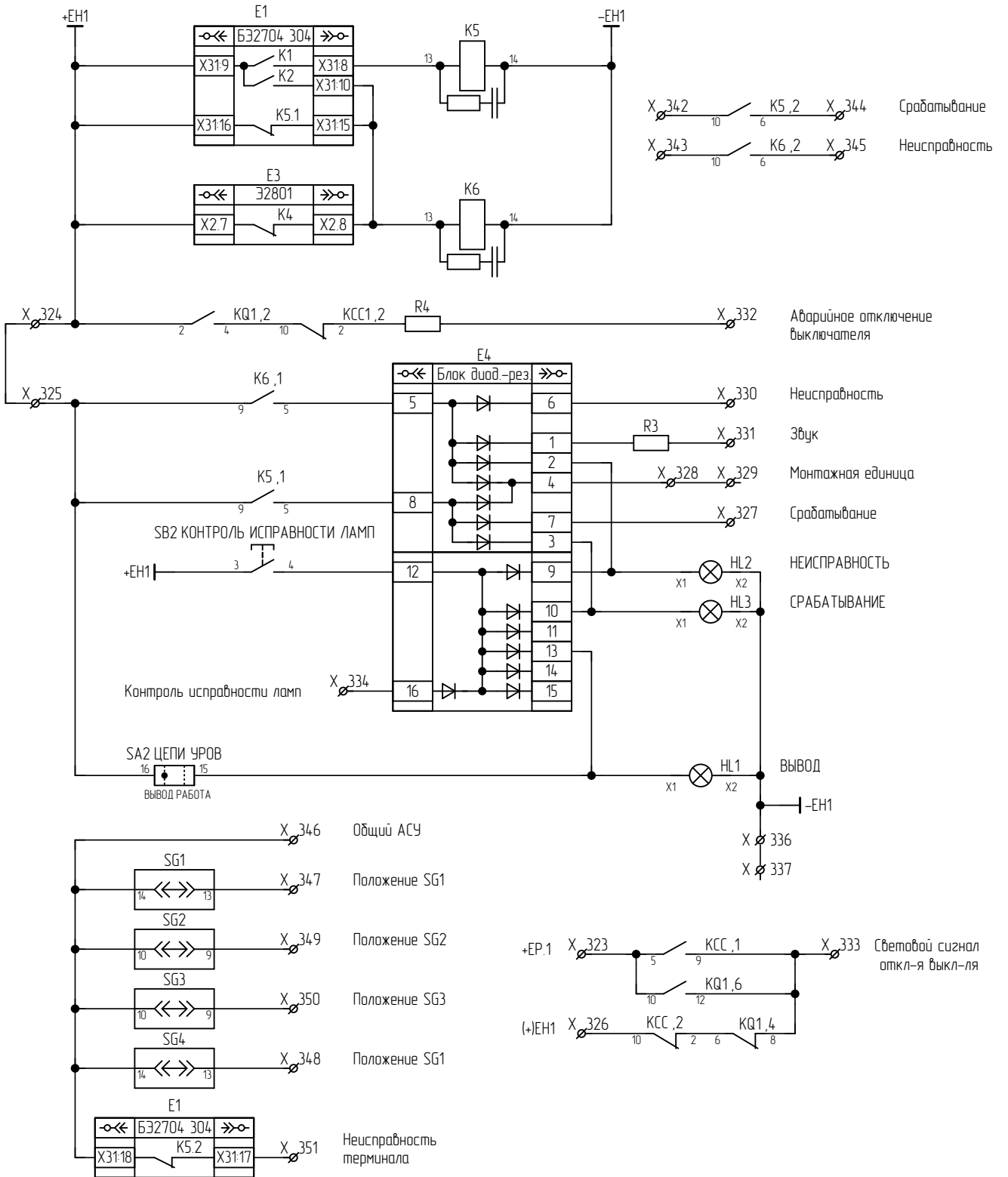
Изм.	Кол. уч.	№ докум.	Подп.	Дата
------	----------	----------	-------	------



X60*, X61* - перемычку между клеммами убрать для схем управления без контроля цепи включения.
 (Отсутствие перемычки необходимо для возврата реле блокировки от прыгания в шкафу прибора.
 На X58 забести сигнал с блок-контакта выключателя).

Инв. № подл.	Подп. и дата
Взам. инв. №	Инв. № дубл.
Подп. и дата	Взам. инв. №
Инв. № подл.	Инв. № дубл.

Изм.	Лист	№ докум.	Подп.	Дата
------	------	----------	-------	------



Подп. и дата	
Инв. № дубл.	
Взам. инв. №	
Подп. и дата	
Инв. № подл.	

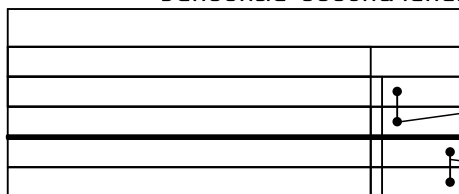
Изм.	Лист	№ докум.	Подп.	Дата

Левый клеммник внешний

Цепь	
Цепи переменного тока X	
I A	· 1 ·
I B	· 2 ·
I C	· 3 ·
I N	· 4 ·
I A	· 5 ·
I B	· 6 ·
I C	· 7 ·
I N	· 8 ·
Цепи переменного тока измерительные X	
I A	· 9 ·
I B	· 10 ·
I C	· 11 ·
I N	· 12 ·
I A	· 13 ·
I B	· 14 ·
I C	· 15 ·
I N	· 16 ·
Цепи переменного напряжения X	
U A	· 17 ·
	· 18 ·
U B	· 19 ·
	· 20 ·
U C	· 21 ·
	· 22 ·
U N	· 23 ·
	· 24 ·
К ШОН	· 25 ·
	· 26 ·
К ШОН	· 27 ·

Инд. № подл.	Подп. и дата
Взам. инв. №	Инд. № дубл.
Подп. и дата	
Инд. № подл.	

Условные обозначения



- Маркировка клеммника
- Клемма проходная
- Клемма измерительная
- Мостик соединительный (установка со стороны внутреннего монтажа)
- Разделительная пластина / Держатель защитного профиля
- Мостик соединительный (установка со стороны внешнего монтажа)

ЭКРА.656453.854.33 / ____

Лист

6

Левый клеммник внутренний

Цепь		Цепь		Цепь	
Цепи опер. постоянного тока X		Цепь включения	77	Неисправность обогрева КА5	132
+ЕС1 (фильтрованное)	28		78	Местное управление КА5	133
+ЕС1 (фильтрованное)	29	Внешнее отключение через ЭМО1	79	Неисправность питания КА5	134
+ЕС1 (фильтрованное)	30	Внешнее отключение через ЭМО1	80	РПВ КА6	135
+ЕС1 (фильтрованное)	31	Внешнее отключение через ЭМО1	81	РПО КА6	136
+ЕС1 (фильтрованное)	32	Внешнее отключение через ЭМО1	82	Неисправность обогрева КА6	137
+ЕС1 (фильтрованное)	33	Внешнее отключение через ЭМО1	83	Местное управление КА6	138
+ЕС1 (фильтрованное)	34		84	Неисправность питания КА6	139
+ЕС1 (фильтрованное)	35	Цепь отключения через ЭМО1	85	РПВ КА7	140
+ЕС1 (фильтрованное)	36	Цепь отключения через ЭМО1	86	РПО КА7	141
+ЕС1 (фильтрованное)	37		87	Неисправность обогрева КА7	142
	38	-ЕС2	88	Местное управление КА7	143
Пуск УРОВ от защит	39		89	Неисправность питания КА7	144
Пуск УРОВ от ДЗШ	40	Цепи ЭМО2 X		РПВ КА8	145
Внешний пуск УРОВ	41	+ЕС3	93	РПО КА8	146
Внешний запрет АПВ	42	+220 В3	94	Неисправность обогрева КА8	147
Запрет АПВ от ДЗШ	43	+220 В3	95	Местное управление КА8	148
	44	+220 В3	96	Неисправность питания КА8	149
Резерв	45	+220 В3	97	РПВ КА9	150
Резерв	46	+220 В3	98	РПО КА9	151
Резерв	47		99	Неисправность обогрева КА9	152
Резерв	48	Внешнее отключение через ЭМО2	100	Местное управление КА9	153
Аварийное давление элегаза в ТТ	49	Внешнее отключение через ЭМО2	101	Неисправность питания КА9	154
Местное управление	50	Внешнее отключение через ЭМО2	102	РПВ КА10	155
Неисправность обогрева выключателя	51	Внешнее отключение через ЭМО2	103	РПО КА10	156
Низкое давление элегаза	52	Внешнее отключение через ЭМО2	104	Неисправность обогрева КА10	157
Блокировка вкл. и откл.	53		105	Местное управление КА10	158
Неисправность цепей опер.тока	54	Цепь отключения через ЭМО2	106	Неисправность питания КА10	159
Заводка пружин отключена	55	Цепь отключения через ЭМО2	107		160
КСС	56		108		161
Пружина не заведена	57	-ЕС3	109	Цепи шинки заземл. I с.ш. X	
Резерв	58	Цепи КА X		Шинка заземленного состояния I с.ш. +	166
	59	-ЕС1 (фильтрованное)	113		167
	60	-ЕС (КА)	114	Шинка заземленного состояния I с.ш. -	168
	61	РПВ КА2	115	Цепи шинки заземл. II с.ш. X	
	62	РПО КА2	116	Шинка заземленного состояния II с.ш. +	169
-ЕС (технологический)	63	Неисправность обогрева КА2	117		170
-ЕС1 (фильтрованное)	64	Местное управление КА2	118	Шинка заземленного состояния II с.ш. -	171
	65	Неисправность питания КА2	119	Цепи шинки состояния ШСВ X	
Цепи ЭМВ и ЭМО1 X		РПВ КА3	120	Шинка включенного положения ШСВ +	172
+ЕС2	66	РПО КА3	121		173
+220 В2	67	Неисправность обогрева КА3	122	Шинка включенного положения ШСВ -	174
+220 В2	68	Местное управление КА3	123	Цепи шинки заземл. ОСШ X	
+220 В2	69	Неисправность питания КА3	124	+	175
+220 В2	70	РПВ КА4	125		176
+220 В2	71	РПО КА4	126	-	177
КСТ1	72	Неисправность обогрева КА4	127	Цепи шинки заземл. ОБ X	
КСТ2	73	Местное управление КА4	128	Шинка включенного положения ОБ +	178
КQT	74	Неисправность питания КА4	129		179
КQT	75	РПВ КА5	130	Шинка включенного положения ОБ -	180
Цепь включения	76	РПО КА5	131		

Подп. и дата

Инв. № дубл.

Взам. инв. №

Подп. и дата

Инв. № подл.

ЭКРА.656453.854ЭЗ/___

Лист

7

Левый клеммник внутренний

Цепь	
Цепи освещения	XL
L(+)	1
L(+)	2
	3
N(-)	4
N(-)	5

A

B

C

D

E

F

Инд. № подл.	Подп. и дата
Взам. инв. №	Инд. № дубл.
Подп. и дата	

Изм.	Лист	№ докум.	Подп.	Дата
------	------	----------	-------	------

ЭКРА.656453.85433/ ____

Лист

8

Правый клеммник внутренний

Цепь		Цепь		Цепь	
Цепи выходные		Х		Х	
Контрольный выход	181	Отключить КА7	234	Фиксация присоединения за I с.ш. (инв.)	291
Контрольный выход	182	Включить КА8	235		292
Пуск ВЧ передатчика	183	Отключить КА8	236	Фиксация присоединения за II с.ш.	293
Защита ЭМО2	184	Включить КА9	237	Фиксация присоединения за II с.ш.	294
РН минимальное от ШОН	185	Отключить КА9	238	Фиксация присоединения за II с.ш. (инв.)	295
Защита ЭМО1 и ЭМВ	186	Включить КА10	239	Фиксация присоединения за II с.ш. (инв.)	296
Отключение через ВЧТО	187	Отключить КА10	240		297
Останов ВЧ передатчика	188	Включить КА2	241	Шинные разъединители исправны	298
Отключение шин через ДЗШ	189	Отключить КА2	242	Шинные разъединители исправны	299
Запрет АПВ от УРОВ	190	Включить КА3	243	Шинные разъединители исправны	300
Резерв	191	Отключить КА3	244	Шинные разъединители исправны	301
Резерв	192	Включить КА4	245	Шинные разъединители исправны	302
Резерв	193	Отключить КА4	246	Шинные разъединители исправны	303
КQT	194	Включить КА5	247		304
КQT	195	Отключить КА5	248	Цепи выходные	
КСС	196	Включить КА6	249	Х	
КСС	197	Отключить КА6	250	К40:Х105	309
КQC	198	Включить КА7	251	К40:Х105	310
КQC	199	Отключить КА7	252	К46:Х106	311
КQC	200	Включить КА8	253	К47:Х106	312
Пуск ВЧ передатчика	201	Отключить КА8	254	К40:Х105	313
Защита ЭМО2	202	Включить КА9	255	К40:Х105	314
РН минимальное от ШОН	203	Отключить КА9	256	К46:Х106	315
Защита ЭМО1 и ЭМВ	204	Включить КА10	257	К47:Х106	316
Отключение через ВЧТО	205	Отключить КА10	258		317
Останов ВЧ передатчика	206	Цепи разрешения управления		Х	
Отключение шин через ДЗШ	207	Управление КА2	263	Цепи сигнализации	
Запрет АПВ от УРОВ	208	Управление КА3	264	Х	
Резерв	209	Управление КА4	265	+EP.1	323
Резерв	210	Управление КА5	266	+EN1	324
Резерв	211	Управление КА6	267	+EN1	325
КQT	212	Управление КА7	268	(+)EN1	326
КQT	213	Управление КА8	269	Срабатывание	327
КСС	214	Управление КА8	270		328
КСС	215	Управление КА9	271	Монтажная единица	329
КQC	216	Управление КА10	272	Неисправность	330
КQC	217		273	Звук	331
КQC	218	Общий		Аварийное отключение выключателя	332
Цепи управления КА		Х		Х	
Включить КА2	223	Цепи фиксации присоединения		Х	
Отключить КА2	224	Фиксация присоединения за I с.ш.	278	Х	
Включить КА3	225	Фиксация присоединения за I с.ш.	279	-EN1	336
Отключить КА3	226	Фиксация присоединения за I с.ш. (инв.)	280	-EN1	337
Включить КА4	227	Фиксация присоединения за I с.ш. (инв.)	281	Цепи АСУ	
Отключить КА4	228		282	Х	
Включить КА5	229	Фиксация присоединения за II с.ш.	283	Срабатывание	342
Отключить КА5	230	Фиксация присоединения за II с.ш.	284	Неисправность	343
Включить КА6	231	Фиксация присоединения за II с.ш. (инв.)	285	Срабатывание	344
Отключить КА6	232	Фиксация присоединения за II с.ш. (инв.)	286	Неисправность	345
Включить КА7	233		287	Общий АСУ	346
		Фиксация присоединения за I с.ш.	288	Положение SG1	347
		Фиксация присоединения за I с.ш.	289	Положение SG4	348
		Фиксация присоединения за I с.ш. (инв.)	290	Положение SG2	349
				Положение SG3	350

Изм.	Лист	№ докум.	Подп.	Дата	Изм. № подл.	Взам. инв. №	Инд. № дубл.	Подп. и дата
------	------	----------	-------	------	--------------	--------------	--------------	--------------

ЭКРА.656453.854ЭЗ/___

Правый клеммник внутренний

Цепь	
Цепи АСУ	X
Неисправность терминала	· 351 ·

A

B

C

D

E

F

Инд. № подл.	Подп. и дата
Взам. инв. №	Инд. № дубл.
Подп. и дата	

Изм.	Лист	№ докум.	Подп.	Дата
------	------	----------	-------	------

ЭКРА.656453.85433/ ____

Лист
10

1	2	3	4
Поз. обозначение	Наименование	Кол.	Примечание
E1	Терминал БЭ2704 304XXX (000-071)	1	
E2	Блок фильтра П1712 УХЛ4 ЭКРА.656111.045-02	1	
E3	Блок вспомогательный Э2801 УХЛ4 ЭКРА.656111.047-02 с креплением на DIN рейку	1	
E4	Блок диодно-резисторный ЭКРА.687272.001-35	1	
EL1	Светильник линейный LED-5W-24VDC-1 УХЛ3.1 ЭКРА.676255.002	1	
HL1, HL3	Арматура светосигнальная CL2-520Y №1SFA619403R5203 ABB	2	
HL2	Арматура светосигнальная CL2-520R №1SFA619403R5201 ABB	1	
K1, K2, K5, K6, KCC, KCC1, KCT1, KCT2, KQC, KQT	Реле PT570220-PT900009 Schrack	10	
K1, K2, K5, K6, KCC, KCC1, KCT1, KCT2, KQC, KQT	Клипса PT28800 Schrack	10	
K1, K2, K5, K6, KCC, KCC1, KCT1, KCT2, KQC, KQT	Колодка PT7874P Schrack	10	
K1, K2, K5, K6, KCC, KCC1, KCT1, KCT2, KQC, KQT	Модуль RC PTMU0730 Schrack	10	
K3, K4, KQ1	Реле промежуточное РП11М УХЛ4 220 В присоединение переднее ТУ 16-523.072-75 ЧЭАЗ	3	
Типовое исполнение			
ЭКРА.656453.854ПЭЗ/___			
Изм.	Лист	№ документа	Подп.
Дата			
Разраб.	Григорьев	02.07.2020	
Проб.	Карсаков	02.07.2020	
Т.контр.	-		
Н.контр.	Курочкина		
Утв.	Шурупов		
Шкаф ШЭ2607 419		Лит.	Лист
Перечень элементов		А	1
		Листов	3
ООО НПП "ЭКРА"			

1	2	3	4
Поз. обозначение	Наименование	Кол.	Примечание
R1	Резистор С5-35В-16-68 Ом, 10 % ОЖ0.467.551ТУ	1	
R3, R4	Резистор С5-35В-50-3,9 кОм, 10 % ОЖ0.467.551ТУ	2	
R5-R7	Резистор С5-35В-16-15 кОм, 10 % ОЖ0.467.551 ТУ	3	
R8, R9	Резистор С5-35В-16-3,9 кОм, 10 % ОЖ0.467.551ТУ	2	
SA1	Переключатель А204S-2E20 blank DECA	1	
SA2, SA3	Переключатель CS 10-04.308FU9.07 Elkey	2	
SA4	Переключатель S10 JU 1112 A4 R/77 SEZ	1	23-24 передрать в положение "ВЫВОД"
SB1	Выключатель А204В-М1Е10R DECA	1	
SB2	Выключатель А204В-М1Е10В DECA	1	
SG1, SG4	Колодка контрольная FAME 6/6+1 №3074102 Phoenix Contact	2	Блок испытательный
SG1, SG4	Крышка рабочая FAME-WP 6+1 №3074121 Phoenix Contact	2	
SG2, SG3	Колодка контрольная FAME 6/4+1 №3074100 Phoenix Contact	2	Блок испытательный
SG2, SG3	Крышка рабочая FAME-WP 4+1 №3074120 Phoenix Contact	2	
SQ1	Выключатель концевой KB B2 S02 Lovato	1	
U1	Источник питания Step-PS/1AC/24DC/0,75 №2868635 Phoenix Contact	1	
UE1, UE2	Блок преобразователей сигналов TTL-RS485 ДЗ170 ЭКРА.656116.625	2	
x1-x27	Клемма гибридная PTU 6-T-P №3209530 Phoenix Contact	27	
X:28-X:89, X:93-X:109, X:113-X:161, X:166-X:218, X:223-X:258, X:263-X:273, X:278-X:304, X:309-X:318, X:323-X:337, X:342-X:351, XL1-XL5	Клемма гибридная PTU 4-MT-P №3209532 Phoenix Contact	295	
ЭКРА.656453.854ПЭЗ/___			
Изм.	Лист	№ докум.	Подп.
			Дата
			Лист
			2

1	2	3	4
Поз. обозначение	Наименование	Кол.	Примечание
ХРЕ11	Клемма заземляющая WPE 6 №1010200000 Weidmuller	1	

Инд. № подл.	Подп. и дата
Взам. инв. №	Инд. № дубл.
Подп. и дата	

Изм.	Лист	№ докум.	Подп.	Дата	ЭКРА.656453.854ПЭЗ/ _____	Лист
						3

